

PHCbi

取扱説明書

超低温フリーザー

品番 MDF-C8V1-PJ



保証書別添付

このたびは、当社製品をお買い上げいただき、まことにありがとうございます。

取扱説明書をよくお読みのうえ、正しく安全にお使いください。

ご使用前に「安全上のご注意」(4~6 ページ)を必ずお読みください。

保証書は「据え付け日・販売店名」などの記入を確かめ、取扱説明書とともに大切に保管してください。

本製品は、日本国内での使用を目的として設計・製造されたものであり、日本国外では使用できません。

製品保証および修理対応は、日本国内においてのみ有効です。日本国外への輸出に関しては、当社は一切の責任を負いません。

もくじ

はじめに	3
安全上のご注意（必ずお守りください）	4
内容物を安全に保管するために（必読）	7
緊急時の対応	8
各部の名前とはたらき	
本体	9
コントロールパネル	11
据付設置	
据付場所の選びかた	12
据え付けのしかた	13
正しい運転のしかた	14
庫内温度設定	15
キーロック機能	15
警報温度設定	16
停電復帰後の動作	16
警報復帰時間の設定	17
コンプレッサーの遅延時間設定	18
遠隔警報端子	19
警報・保安機能および自己診断機能	20
お手入れのしかた	
清掃のしかた	21
霜取りのしかた	21
故障かな？と思ったら	22
超低温フリーザーを廃棄するときは	23
冷凍室内の除染	23
ニッケル水素電池の廃棄	24
自記温度記録計（別売品）	
MTR-85H の操作方法	25
MTR-G85A の操作方法	27
補助冷却装置（別売品）	29
保証とアフターサービス（よくお読みください）	31
安全確認書発行のお願い	32
安全確認書	33
仕様	34
性能仕様	35
安全環境条件	35

はじめに

<取扱説明書について>

- ご使用前に取扱説明書をよく読み、安全に関する指示事項には必ずしたがってください。
- 製品本来の使用法および取扱説明書に規定した方法以外での使い方に関しては、当社は安全性を保証できませんので、注意してください。
- 取扱説明書は適切な場所に保管し、必要な時にいつでも参照できるようにしておいてください。
- 取扱説明書の内容は、製品の性能・機能の向上などによって将来予告なしに変更することがあります。
- 取扱説明書に乱丁・落丁などの不備がありましたら、営業所または販売店へ連絡してください。
- 取扱説明書の内容に関して、万一不備な点や誤り、記載もれなどにお気づきの場合には、当社営業所または販売店へ連絡してください。
- 取扱説明書の全部または一部を無断で転載、複製することはお断りします。

<内容物の免責について>

- 当社では内容物の補償についてはその責任を負いかねますので、あらかじめご了承ください。

<貴重な内容物を守るために>

- 本製品は研究用途で、医療・生物系の試料(細胞等)、試薬を低温環境で保存することを意図しています。内容物の重要性レベルに合わせて安全策をご提案いたしますので、当社営業員にお申し付けください。
- 本製品には各種警報、保安機能が装備されています。又、遠隔警報システムや自記温度記録計、メンテナンスサービス制度等 別売品でご提案できますので、内容物を万一の事故から守るため是非ご採用してください。

<お客様の個人情報のお取り扱いについて>

- 保証期間内の無料修理あるいはサービスの際にお受けしたお客様のお名前、ご住所、お電話番号などの個人情報は適切に管理いたします。また、お客様の同意がない限り、業務委託の場合および法令に基づき必要と判断される場合を除き、第三者への開示はございません。



<日本国外への輸出について>

- 本製品は、日本国内での使用を目的として設計・製造されたものであり、日本国外では使用できません。製品保証および修理対応は、日本国内においてのみ有効です。日本国外への輸出に関しては、当社は一切の責任を負いません。







安全上のご注意（必ずお守りください）

人への危害、財産の損害を防止するため、必ずお守りいただくことを説明しています。

■誤った使い方をしたときに生じる危害や損害の程度を区別して、説明しています。

 警告	「死亡や重傷を負う恐れがある内容」です。
 注意	「軽傷を負うことや、財産の損害が発生するおそれがある内容」です。

■お守りいただく内容を次の図記号で説明しています。（次は製品もしくは取扱説明書にある図記号の例です）

	してはいけない内容です。
	実行しなければならない内容です。
	気をつけていただく内容です。
	このマークは、内部に高電圧の電気部品があり、感電の危険性があることを示しています。 このマークが付いたカバーは、サービスマン以外は絶対に開けないでください。
	このマークは、製品に安全アース端子があることを示しています。 感電を防止するためにアース（接地）接続をしてください。
	このマークは、内部に可燃性のガスがあり、発火・爆発の危険性があることを示しています。 あらゆる着火源から遠ざけてください。

安全上のご注意 (必ずお守りください)

警告

電源コード・プラグを破損するようなことはしない
(傷つける、加工する、熱器具に近づける、無理に曲げる、ねじる、引っ張る、重い物を載せる、束ねるなど)
傷んだまま使用すると、感電・火災の原因となります。
コードやプラグの修理は、販売店にご相談ください。



電源プラグのほこり等は定期的にとる
プラグにほこり等がたまると、湿気等で絶縁不良となり火災の原因となります。電源プラグを抜き、乾いた布でふいてください。



電源プラグは根元まで確実に差し込む
差し込みが不完全ですと、感電や発熱による火災の原因となります。傷んだプラグ・ゆるんだコンセントは使用しないでください。



ぬれた手で、電源プラグの抜き差しはしない
感電の原因となります。



定格 15 A・交流 100 V のコンセントを単独で使う
他の機器と併用すると、発熱による火災の原因となります。延長コードも定格 15 A のものを単独でお使いください。



屋外で使用しない
雨水のかかる場所で使用すると漏電・感電の原因となります。



据え付けは、営業所または販売店に依頼する
ユーザーによる据付工事は、水漏れや感電、火災の原因となります。



製品は、質量に十分耐える所に水平になるように据え付け、転倒防止の処置をする
強度不足や据え付けが不完全な場合は、製品の転倒によりけがの原因となります。



本製品に別売品を取り付けるときは、電源プラグを抜く
感電の原因となります。



引火性・揮発性の物質がある場所には据え付けない
爆発・火災の原因となります。



湿気の多い所や、水のかかりやすい場所に据え付けない
絶縁低下から漏電・感電の原因となります。



感電を防止するためにアース(接地)接続する
アース接続をしないと感電の原因となります。



アース工事のアース線はガス管、水道管、避雷針や電話のアース線に接続しない
感電の原因となります。



揮発性・引火性のあるもので、容器密封ができないものは、庫内に入れない
爆発・火災の原因となります。



通気孔や隙間にピンや針金などの金属、異物などを入れない
感電の原因になったり、駆動部が動作してけがの原因となります。



毒性、病原性微生物等、有害な試料を扱う場合は、定められた隔離施設内で使用する
誤った使用により、人体や自然環境に有害な影響をおよぼす原因となります。



お手入れや整備・点検のときは、電源プラグを抜く
感電やけがの原因となります。



製品のお手入れの際、手袋やマスクを着用する
付着している薬品の接触や、粉塵等の吸引により健康を害する原因となります。



警告

製品に直接水をかけたりしない



こぼれた液体で感電・火災の原因になります。

製品の上には液体を入れた容器を置かない



こぼれた液体で感電・火災の原因となります。

分解、改造はしない



内部には電圧の高い部分があり、感電の原因になります。内部の点検や修理は、営業所または販売店に依頼してください。

異常時は運転を停止して、電源プラグを抜く



異常のまま運転を続けると感電、火災等の原因となります。

電源コードを抜くときは、先端の電源プラグを持って抜く



コードを引っ張ると感電の原因となります。

製品を移動するときは、電源プラグをコンセントから抜いて、電源コードを傷つけないように移動する



感電・火災の原因となります。

製品を長期間使用しない時は、電源コードを電源供給元から外す



絶縁劣化により感電や漏電、火災の原因となります。

製品を一時的に使用を中止して保管する場合は、幼児が遊ぶ場所をさけ、扉を密閉できないようにする



幼児が閉じ込められる原因となります。

電源プラグの切り離し動作の邪魔になるような位置に、本製品やその他の機器を据え付けしない



異常が発生した場合、電源を遮断できずに火災に至るおそれがあります。

解体・廃棄は専門業者に依頼する



第三者が立ち入る場所に本製品を放置すると、不慮の事故（幼児が閉じ込められるなど）の原因となります。

梱包ポリ袋は幼児の手に届くところに置かない



頭からかぶるなどをしたときに口や鼻をふさぎ、窒息する恐れがあります。

酸、アルカリなどの腐食性のあるもので、容器密閉できないものは、庫内に入れない



扉を開けた際に吸引して、健康を害する原因となります。また、内装部品や電装品の腐食の原因となります。

製品を移動するときは、転倒に気をつける



転倒によるけがの原因となります。

電装ボックスを開けない



電装ボックス内には高電圧の部品があり、感電の原因となります。

換気の良い場所に据え付ける



補助冷却装置を使用する機器では、機器周辺への液化二酸化炭素ガスの放出により、酸欠状態やガス中毒を引き起こす原因となります。十分な換気が確実でない場所は、CO₂濃度計や酸素濃度計などによる警報装置を備えてください。

酸などの腐食性ガスのある場所には据え付けない



電装品の腐食により絶縁が低下して漏電や感電の原因になります。

庫内をお手入れする場合は、手袋を着用する



凍傷や内装品の角等でけがをする原因となります。

発煙・発火のおそれあり



配管を傷つけると火災の原因となります。

内容物を安全に保管するために（必読）

超低温フリーザーは電気を供給源にして機械的な方法で温度を作り出しています。停電その他により機械が停止し、庫内の温度が上昇する場合があります。

万一の故障から貴重な内容物を守るため、次の項目に留意してください。

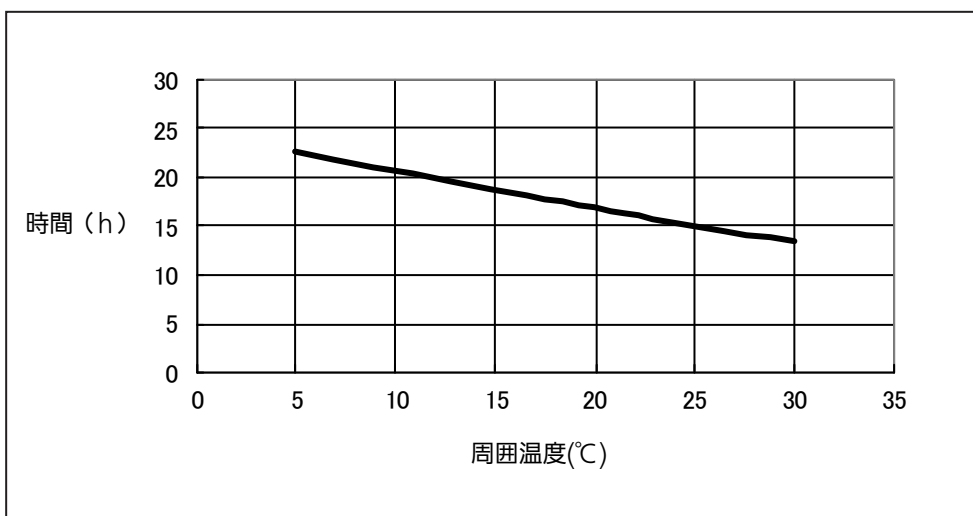
- 貴重な内容物は複数のフリーザーに分割して保存してください。
- 補助冷却装置によるバックアップは液化二酸化炭素ボンベが満充填でも数時間しか冷却できません。また、バッテリーが劣化していると停電時のバックアップ時間は短くなります。満充填の 30 kg ボンベで-70 °C を維持できる時間は、製品の大きさや内容物の量により変わります。
- 貴重な内容物を守るため、自記温度記録計・補助冷却装置・遠隔警報システムの設置、およびメンテナンス契約などを利用してください。メンテナンス契約については、営業所または販売店に相談してください。
- 遠隔警報を利用し、警報が確実に管理責任者へ通報されるシステムをお勧めします。特に、人がいない場所にフリーザーを据え付けする場合には、遠隔警報システムをぜひ取り付けてください。
- 停電警報用バッテリーおよび補助冷却装置のバッテリーは消耗部品です。バッテリーが消耗すると警報機能と補助冷却装置がはたらきません。約 3 年ごとにバッテリーを交換してください。交換は営業所または販売店に依頼してください。
- ファンモーターは定期交換部品です。約 6 年ごとに交換してください。ファンモーターの交換は営業所または販売店に依頼してください。

お願い：

当社では内容物の補償についてはその責任を負いかねますので、あらかじめご了承ください。

【参考】

液化二酸化炭素ボンベ（30 kg）での-70 °C 保持時間（液化二酸化炭素 30 kg x 1 本、無負荷）



緊急時の対応

警報ランプと警報ブザーが作動している場合は、以下の対応をお願いします。

● 温度上昇の原因を必ず確認してください。

温度上昇の後、庫内温度が設定値まで復帰しないと警報ブザーは停止しません。

1 時間経過しても警報が止まらない、または温度が下がらない場合は機械の故障が考えられます。

営業所または販売店に連絡してください。

また、速やかに保存試料を別のフリーザーに移動してください。

万一、移動するためのフリーザーが無い場合は、ドライアイスや補助冷却装置により内容物を保護してください。

● 停電の場合には、停電時間の確認とそれに応じた代替りの冷却手段をとってください。

短時間の停電では内容物の温度上昇はわずかですが、停電が数時間におよぶ場合はドライアイスや補助冷却装置などにより内容物を保護してください。

● ドライアイスの目安

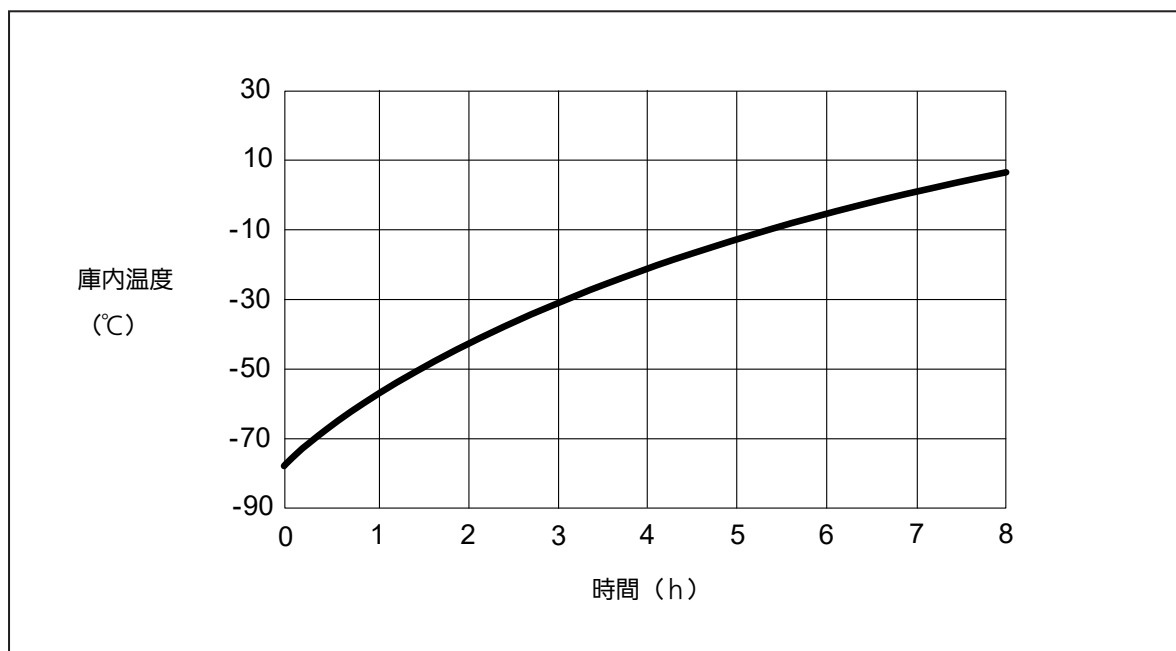
MDF-C8V1-PJ（内容積 84 L）を -70°C （庫内温度）に保持するには、初めに最少でも 5 kg 以上のドライアイスを入れてください。その後 1 時間ごとに 0.5 kg のドライアイスを補給してください。ドライアイスは新聞紙等で包んで庫内に入れてください。

お願い：

ドライアイスの昇華後は庫内の二酸化炭素濃度が高くなります。このような雰囲気下に長時間置かれると、緩衝液を含有しない水溶液の pH が低くなる可能性があります。

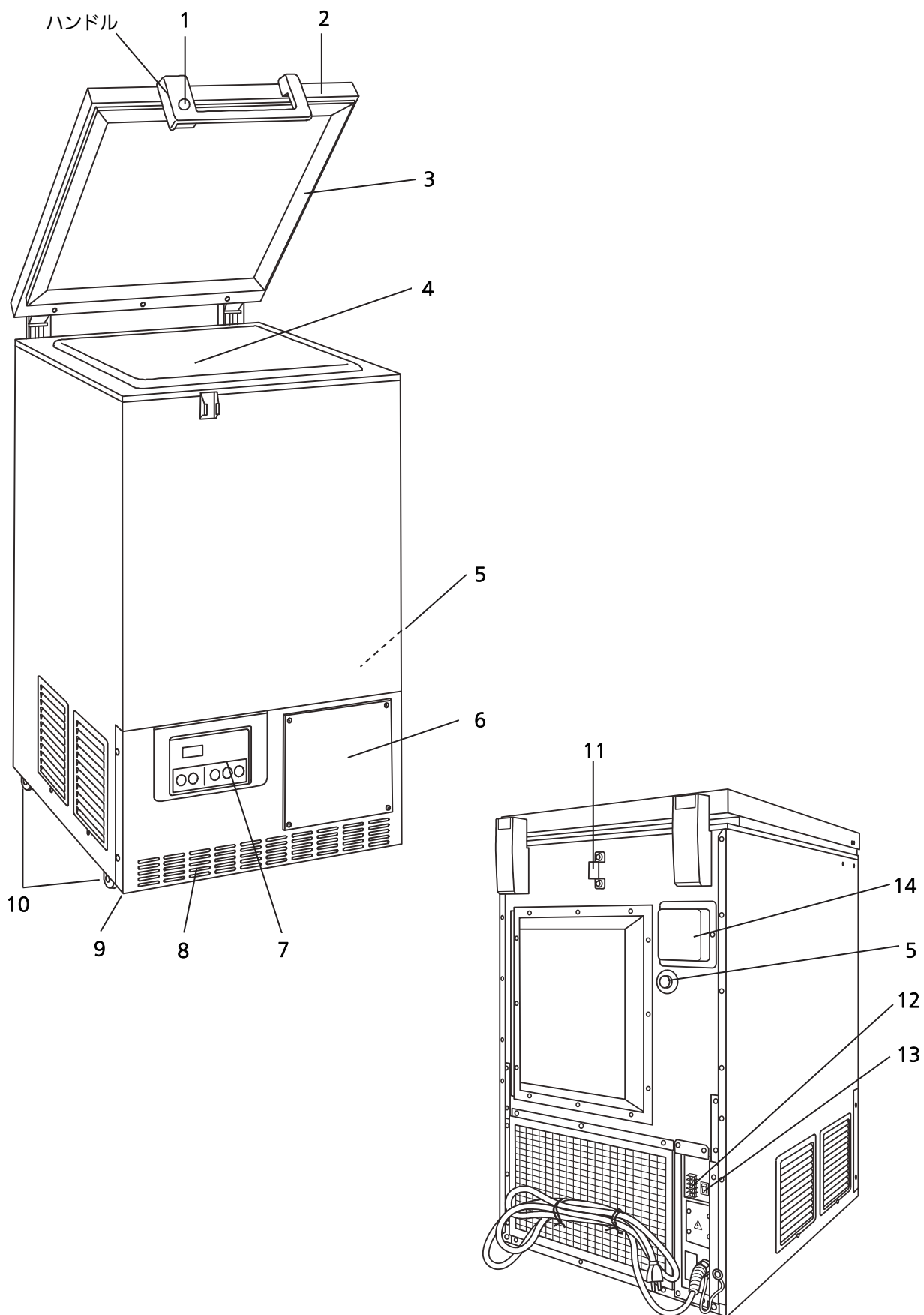
【参考】

停電時の庫内温度上昇特性（周囲温度： 30°C 、無負荷、庫内温度は中央空気温度です。）



各部の名前とはたらき

本体



1. 鍵穴

鍵を差込んで、右に 180 度まわすと施錠できます。

2. 扉

上面ヒンジ式です。扉を開けるときはハンドルを持って開けてください。

3. 扉パッキング

いつも清潔にするよう心がけてください。

4. 内蓋

扉を開いたときの冷氣漏れを少なくします。霜が付いたら早めに除霜をおこなってください。

5. 測定孔

記録計センサー貫通用および、庫内の測定用配線を庫外へ取り出すための孔です。

6. 自記温度記録計取付位置

別売品の自記温度記録計を取り付けることができます。25 ページを参照してください。

7. コントロールパネル

11 ページ参照。

8. 機械室空気吸い込み口

この前を塞がないように注意してください。

9. 水平調節ネジ

ネジ込み式で高さを調節できます。水平を確認し、フリーザーを据え付けてください。

10. キャスター

4 個付いているため、フリーザーを前後に移動させることができます。

11. 転倒防止金具（背面）

ロープやチェーン等を使用して、本製品を壁面に固定する際に使用してください。

12. 遠隔警報端子（背面）

本製品の異常状態を離れたところに知らせるときに使用します。詳細は 19 ページを参照してください。

13. 停電警報用バッテリースイッチ（背面）

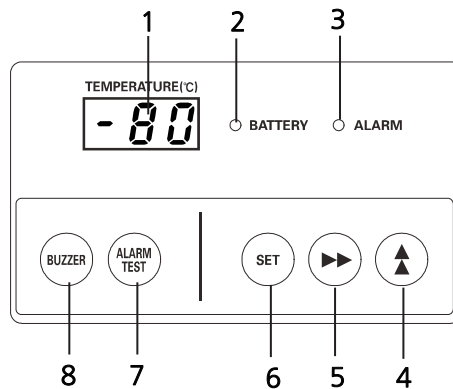
停電警報用充電電池（バッテリー）のスイッチです。通常は ON にしてください。長期間（1 か月以上）運転しない場合は OFF にしてください。

14. センサー出口カバー

別売品の補助冷却装置 MDF-UB4-PJ を取り付ける際に外します。

各部の名前とはたらき

コントロールパネル



1. 温度表示部 (TEMPERATURE)

庫内の現在温度、あるいは設定温度を表示します。

2. バッテリーチェックランプ (BATTERY)

バッテリーの交換時期 (目安) になった場合、ランプが点灯します。点灯した場合、営業所または販売店にバッテリー交換を依頼してください。ファンモーターの交換時期 (目安) になった場合、ランプが点滅します。

3. 警報ランプ (ALARM)

警報時にランプが点滅します。

4. 数値シフトキー (▲)

設定モードの時このキーを押すと、数値を変更できます。

キーロックモードの時このキーを押すとロックの ON/OFF を選択できます。

温度表示モードの時このキーを約 5 秒以上押しと警報温度設定モード、警報復帰時間設定モードおよびコンプレッサー遅延時間設定モードになります。詳細は 16 ページ“警報温度設定”、17 ページ“警報復帰時間の設定”ならびに 18 ページ“コンプレッサーの遅延時間設定”を参照してください。

5. 桁シフトキー (▶▶)

設定モードの時このキーを押すと、変更できる桁が移動します。

温度表示モードの時このキーを約 5 秒以上押しと、キーロックモードになります。詳細は 15 ページ“キーロック機能”を参照してください。

6. セットキー (SET)

このキーを押すと温度設定モードに入り、設定可能な桁が点滅します。もう一度押しと設定値が入力されます。

設定モードで約 90 秒間操作をしないと、自動的に庫内温度表示モードに戻ります。詳細は 15 ページ“庫内温度設定”を参照してください。

7. 警報テストキー (ALARM TEST)

フリーザーを運転中、警報機能が正常に作動するかどうかを確かめるのに使います。停電警報用バッテリースイッチを ON にした状態でこのキーを押した時に、警報ランプ点滅、遠隔警報作動および警報ブザーが鳴れば、警報機能は正常です。

8. 警報ブザー停止キー (BUZZER)

警報ブザーが鳴っている時このキーを押すと警報ブザーが止まります。(遠隔警報は止まりません。)

据付場所の選びかた

本製品を正しく運転させるために、次のような場所に据え付けてください。

- 直射日光の当たらない場所

直射日光の当たる場所はさけてください。直射日光の当たる場所で運転を続けると製品本来の性能が得られません。

- 風通しのよい場所

本製品の周囲は風通しをよくするため、必ず周囲に 10 cm 以上のすきまを開けてください。通風が妨げられると性能が低下し、故障の原因となります。

- 発熱源から離れた場所

ヒーター、ボイラー等の大きな発熱源に近い場所はさけてください。製品本来の性能が得られません。

- 温度変化の少ない場所

安定した周囲温度で使用してください。本製品を使用する周囲温度は 5 °C ~ 30 °C です。

- 床が丈夫で水平な場所

床面は凸凹がない丈夫で水平な場所を選択してください。凸凹した場所や、傾いた状態での据え付けは製品が不安定になり、故障の原因となります。

振動や騒音をさけて運転させるために、必ず安定した状態で据え付けてください。床面が不安定なときは振動や騒音の原因となります。

- 湿気の少ない場所

湿度 80 %R.H.以下の場所を選択してください。高湿度の場所で使用すると故障の原因となります。

- 引火性・腐食性ガスのない場所

引火性・腐食性ガスにさらされる場所には据え付けしないでください。電装品の腐食により絶縁が低下して故障の原因となります。

- 硫黄化合物などの腐食原因物質が発生するおそれのある場所（排水施設の近くなど）には据え付けしないでください。銅パイプの腐食により冷却ユニットが劣化し、製品の故障の原因となります。

- 落下物のない場所

製品の上に物が落下する可能性がある場所はさけてください。製品が破損し、故障の原因となります。

- 標高 2000 m 以下の場所

標高の高い場所では絶縁性能が低下して漏電や感電の原因となります。

据付設置

据え付けのしかた

1. 梱包テープの除去

扉や内装品を固定しているテープなどをすべて外し、扉を開けてしばらく換気してください。外装の汚れがひどい場合には、薄めた食器洗い用中性洗剤を布に含ませ、拭き取ってください。（原液を使用すると、プラスチックが割れることがあります。洗剤の薄めかたは、その注意書にしたがってください。）

食器洗い用中性洗剤使用後は、必ず布に水を含ませ、洗剤を拭き取ってください。その後、から拭きをし、水気を拭き取ってください。

お願い：電源コードを束ねる結束バンドを取り外してください。電源コードが長期間結束バンドで束ねられていると、電源コードの被覆が腐食する場合があります。

2. 水平調節ネジの固定

水平調節ネジを回すと長さを調節できます。キャスターが床から浮くまで水平調節ネジを伸ばして、2本の水平調節ネジで本製品の前側を支えるようにします。本製品が安定するように、2本の調節ネジを調節してください。

3. 転倒防止金具の固定

本製品の背面には、転倒防止金具が取り付けられています。転倒防止金具を利用して、強固なロープあるいはチェーン等で本製品を壁面に固定してください。

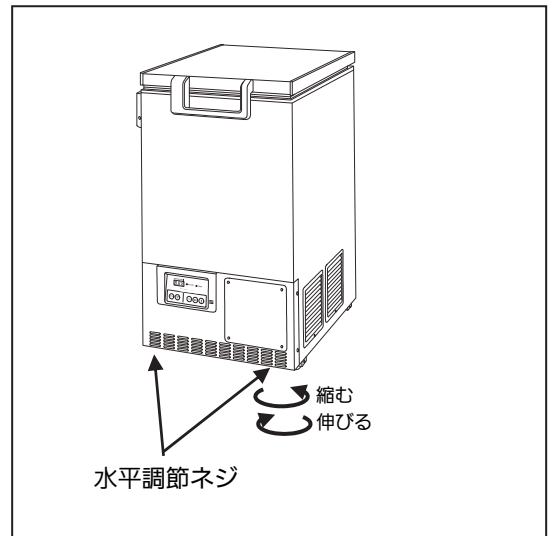
4. アース（接地）について

アース（接地）は万一、電気の絶縁状態が悪くなった時に起こる感電を防止するものです。据え付けの際は必ず接地工事をおこなってください。製品の据付場所にアース配線がない場合、施設管理者または専門業者に依頼してください。

● 本製品の電源プラグは、アース極付きの3極プラグを使用していますので、アース極付きの3極コンセントをご使用の場合は、アース工事をおこなう必要はありません。

● アース工事が必要な場合

アース極付き3極コンセント以外の場合は、アース工事をおこなってください。この場合、施設管理者または専門業者に依頼してください。



警告



感電を防止するためにアース（接地）接続する

アース接続ができない場合は、施設管理者または専門業者に依頼してください。アース接続をしないと感電の原因となります。



アース工事のアース線はガス管、水道管、避雷針や電話のアース線に接続しない

感電の原因となります。

正しい運転のしかた

本製品の試運転および運転を開始する時は、次の手順でおこなってください。

1. 停電警報用バッテリースイッチおよび、補助冷却装置（別売品）が付いている場合は、補助冷却電源スイッチを OFF にしてください。
2. 収納物を入れない状態で電源プラグを専用コンセントへ接続してください。
3. 停電警報用バッテリースイッチを ON にしてください。
4. 警報ブザーが鳴り始める場合がありますが、その場合は警報ブザー停止キー（BUZZER）を押して警報ブザーを止めてください。
5. 庫内温度を希望する庫内温度に設定してください。
6. 庫内温度が希望温度まで冷えることを確認してください。
7. 補助冷却装置（別売品）が付いている場合は、補助冷却電源スイッチを ON にしてください。
8. 警報テストキー（ALARM TEST）を押して、警報ランプが点滅し、警報ブザーが鳴ることを確認してください。
9. 以上の点検ですべて正常な場合、庫内温度の上昇をおさえるために徐々に収納物を入れてください。

お願い：

- 一度に大量の収納物を入れると庫内温度が急激に上昇しますので、少しずつ入れてください。
- 温度の高い収納物を大量に入れないでください。庫内温度が上昇し、内容物の劣化につながります。
- 別売品の貯蔵ラックを庫内に入れている場合、貯蔵ラックを引き出す際に落とさないよう注意してください。

庫内温度設定

基本的な操作方法を表 1 に示します。設定例として、庫内温度-75 °C の場合について、表 1 に示す順序によりキー操作をおこなってください。

(工場出荷時の初期値は庫内設定温度-80 °C になっています。)

表 1 庫内温度設定手順 (例：庫内温度の設定を-80 °C から-75 °C に変更する場合)

	操作内容	操作キー	操作後の表示
1	電源プラグを専用コンセントへ接続する	—	現在の庫内温度を表示する。 
2	セットキーを押す	SET	温度表示部の 2 桁目が点滅する。 
3	数値シフトキー、桁シフトキーにより		押すと設定可能な桁の数値が変更される。
4	「-75」に合わせる		押すと設定可能な桁が移動する。 
5	セットキーを押す	SET	庫内温度設定値を記憶し、現在の庫内温度を表示する。 

- 温度設定モードで約 90 秒間キー操作がないと、自動的に温度表示モードに戻ります。この時は庫内温度設定値は変更されません。
- 庫内温度の入力可能な範囲は-90 °C~-55 °C ですが、外気温 30 °C の時の無負荷保証温度は-85 °C~-60 °C です。

キーロック機能

本製品には、コントロールパネル上のキー操作による設定変更をできなくするキーロック機能がついています。

(工場出荷時の初期値は、キーロック OFF になっています。)

	モード	機能
L 0	キーロック OFF	温度設定変更可能
L 1	キーロック ON	温度設定変更不可

設定手順の例を表 2 に示します。

表 2 キーロック設定手順 (例：キーロック OFF からキーロック ON に変更する場合)

	操作内容	操作キー	操作後の表示
1	—	—	現在の庫内温度を表示する。 
2	桁シフトキーを約 5 秒間押す		温度表示部の 1 桁目が点滅する。 
3	数値シフトキーで 1 桁目を「1」に合わせる		押すと設定可能な桁の数値が変更される。 
4	セットキーを押す	SET	キーロック ON になり、現在の庫内温度を表示する。 

- キーロック設定モードで約 90 秒間キー操作がないと、自動的に温度表示モードに戻ります。この時はキーロック設定値は変更されません。

警報温度設定

設定例として、高温警報：庫内設定温度+5 °C、低温警報：庫内設定温度-5 °C の場合について、表 3、表 4 に示す順序によりキー操作をおこなってください。

(工場出荷時の警報温度初期値は、庫内設定温度±10 °C になっています。)

備考：庫内警報温度の設定範囲は、庫内設定温度±5 °C～±20 °C です。

表 3 高温警報設定手順 (例：高温警報作動温度；庫内設定温度+5 °C)

	操作内容	操作キー	操作後の表示
1	—	—	現在の庫内温度を表示する。
2	数値シフトキーを約 5 秒間押す		温度表示部の 1 桁目が点滅する。
3	数値シフトキーで 1 桁目を「1」に合わせる		押すと設定可能な桁の数値が変更される。
4	セットキーを押す	SET	温度表示部の 1 桁目が点滅する。
5	数値シフトキー、桁シフトキーにより「005」に合わせる		押すと設定可能な桁の数値が変更される。
			押すと設定可能な桁が移動する。
6	セットキーを押す	SET	警報温度設定値を記憶し、現在の庫内温度を表示する。

表 4 低温警報設定手順 (例：低温警報作動温度；庫内設定温度-5 °C)

	操作内容	操作キー	操作後の表示
1	—	—	現在の庫内温度を表示する。
2	数値シフトキーを約 5 秒間押す		温度表示部の 1 桁目が点滅する。
3	数値シフトキーで 1 桁目を「2」に合わせる		押すと設定可能な桁の数値が変更される。
4	セットキーを押す	SET	温度表示部の 1 桁目が点滅する。
5	数値シフトキー、桁シフトキーにより「-05」に合わせる		押すと設定可能な桁の数値が変更される。
			押すと設定可能な桁が移動する。
6	セットキーを押す	SET	警報温度設定値を記憶し、現在の庫内温度を表示する。

● 警報温度設定モードで約 90 秒間キー操作がないと、自動的に温度表示モードに戻ります。この時は警報温度設定値は変更されません。

停電復帰後の動作

庫内温度設定値、警報温度設定値は内蔵メモリーに保存されますので、停電復帰後は停電前の設定値で運転を再開します。

警報復帰時間の設定

本製品の警報が作動し、警報ブザーが鳴っている時に警報ブザー停止キー(BUZZER)を押すと、警報ブザーが止まります（遠隔警報は止まりません）。その後、同状況による警報状態が継続している場合に、設定時間経過後、警報ブザーが再び作動します。（遠隔警報は作動したままです。）（工場出荷時の設定は 30 分です。）

表 5 警報復帰時間設定変更手順（例：警報復帰時間を 30 分から 20 分に変更する場合）

	操作内容	操作キー	操作後の表示
1	—	—	現在の庫内温度を表示する。 
2	数値シフトキーを約 5 秒間押す。		温度表示部の 1 桁目が点滅する。 
3	桁シフトキー、数値シフトキーにより「F25」に合わせる。		押すと設定可能な桁が移動する。
			押すと設定可能な桁の数値が変更される。 
4	セットキーを押す。	SET	温度表示部に現在の復帰時間が表示され、2 桁目が点滅する。 
5	数値シフトキーにより「020」に合わせる。		押すと設定可能な桁の数値が変更される。 
6	セットキーを押す。	SET	警報復帰時間の設定値を記憶し、現在の庫内温度を表示する。 

- 警報復帰時間の設定可能な値は 10 分、20 分、30 分、40 分、50 分、60 分です（設定値はそれぞれ、010、020、030、040、050、060 となります）。000 に設定した場合、警報復帰はしません。
- 警報復帰時間の設定は、警報状態でない時におこなってください。警報中は変更前の設定で動作します。変更後の設定値での動作は、次警報の時におこないます。
- 停電中は設定を変更できません。
- 停電警報中の遠隔警報および警報テスト中の遠隔警報、警報ブザーを止めることはできません。
- 警報復帰時間設定モードで約 90 秒間キー操作がないと、自動的に温度表示モードに戻ります。この時は警報復帰時間設定値は変更されません。

コンプレッサの遅延時間設定

本製品の停電からの復帰時、個々の機器に異なる遅延時間を設定することにより、電源ラインへの負荷を少なくし、本製品が容易に始動（復帰）できるようにするための機能です。

設定例として、遅延時間 4 分の場合について、表 6 に示す順序によりキー操作をおこなってください。（工場出荷時の遅延時間初期値は 3 分になっています。）

お願い：

- 遅延時間の設定範囲は 3 分～15 分です。据付環境により、5 分以上の設定をおこなった場合、庫内温度がなかなか下がらない場合があります。（電源容量に余裕がある場合は変更しないでください。）

表 6 遅延時間設定変更手順（例：遅延時間を 3 分から 4 分に変更する場合）

	操作内容	操作キー	操作後の表示
1	—	—	現在の庫内温度を表示する。 
2	数値シフトキーを約 5 秒間押す。		温度表示部の 1 桁目が点滅する。 
3	数値シフトキーにより「F05」に合わせる。		押すと設定可能な桁の数値が変更される。 
4	セットキーを押す。	SET	温度表示部に現在の遅延時間が表示され、1 桁目が点滅する。 
5	数値シフトキーにより「004」に合わせる。		押すと 1 桁目の数値が変更される。 
6	セットキーを押す。	SET	遅延時間の設定値を記憶し、現在の庫内温度を表示する。 

- 電源コンセントに接続、もしくは停電復帰時に、設定した遅延時間でコンプレッサが始動します。
- コンプレッサ遅延時間設定モードで約 90 秒間キー操作がないと、自動的に温度表示モードに戻ります。この時はコンプレッサ遅延時間設定値は変更されません。

遠隔警報端子

遠隔警報端子に外部の警報器を接続して、別室など離れた場所で本製品の警報を報知することができます。特に、人がいない場所に本製品を据え付けする場合には、警報が確実に管理責任者へ通報されるように、遠隔警報装置（市販品）の取り付けをお勧めします。

- 遠隔警報装置（市販品）の取り付けは、営業所または販売店へご相談ください。

遠隔警報装置を付けるための接点が、本体背面に端子として用意されています（右図参照）。警報はこの端子から取り出せます。なお、許容接点容量はDC 30 V・2 A です。遠隔警報の接点出力と、警報ブザー停止キー（Buzzer）を押したときの動作は表 7 のとおりです。

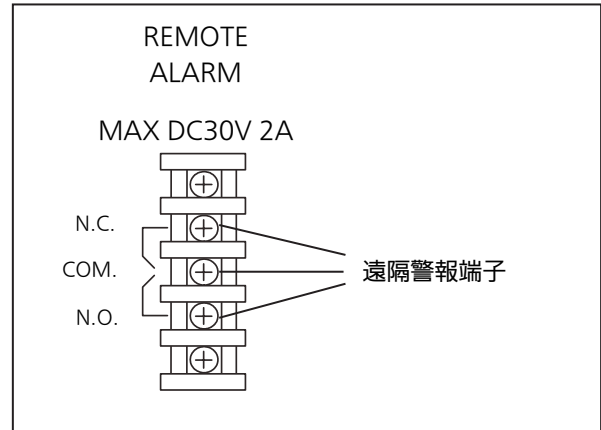


表 7 遠隔警報の接点出力および警報ブザー停止キー（Buzzer）を押したときの動作

接続端子	正常時	異常時（停電時・電源プラグを外した時を含む）	
			警報ブザー停止キー（Buzzer）を押したとき
COM.-N.O.	オープン	クローズ	クローズ（異常時のまま）
COM.-N.C.	クローズ	オープン	オープン（異常時のまま）

- 遠隔警報端子に警報器を接続する際には、市販品を接続してください。お客様自身で作成したり、改造したものを接続すると、感電や故障の原因になることがあります。
- 遠隔警報端子に警報器を接続する際には、本製品、警報器とも電源スイッチを切り、電源プラグを抜いてください。電源が入ったまま接続すると、感電の原因となります。
- 遠隔警報装置は、漏洩電流が電気用品安全法の技術基準以下のものを使用してください。
- 接続にはシールド線を使用してください。
- 外部の機器に接続するケーブルは、30 m 以下のものを使用してください。

警報・保安機能および自己診断機能

本製品には表 8 に示す警報・保安機能および自己診断機能があります。

表 8 警報・保安機能一覧

警報・保安の種類	状 況	表 示	ブザー	保安動作
高温警報	庫内温度があらかじめ設定された高温警報温度以上になったとき	警報ランプ点滅	15 分遅延後 断続音	15 分遅延後遠隔 警報作動
低温警報	庫内温度があらかじめ設定された低温警報温度以下になったとき	温度表示部全桁点滅		
停電警報	停電になったとき 電源コードが外れているとき	警報ランプ点滅	断続音	遠隔警報作動
バッテリー交換時期報知	電源プラグがコンセントに接続されている状態で約 3 年経過したとき	バッテリーチェックランプ 点灯	—	—
ファンモーター交換時期報知	電源プラグがコンセントに接続されている状態で約 6 年経過したとき	バッテリーチェックランプ 点滅	—	—
センサー異常	温度センサーが断線したとき	警報ランプ点滅 E01 と庫内温度交互表示	断続音	遠隔警報作動 コンプレッサー 連続運転
	温度センサーが短絡したとき	警報ランプ点滅 E02 と庫内温度交互表示		
	コンプレッサー保護センサーが断線したとき	警報ランプ点滅 E05 と庫内温度交互表示	断続音	遠隔警報作動
	コンプレッサー保護センサーが短絡したとき	警報ランプ点滅 E06 と庫内温度交互表示		
バッテリースイッチチェック	警報テスト実行時に停電警報用バッテリースイッチが OFF のとき	警報ランプ点滅 E09 点滅表示	—	—
コンプレッサー温度異常	冷却ファンモーターの故障などで、コンプレッサーやコンデンサーの温度が上昇したとき	警報ランプ点滅 E10 と庫内温度交互表示	断続音	遠隔警報作動 コンプレッサー 停止
ファンモーター異常	コンプレッサー冷却ファンモーターが故障した時	警報ランプ点滅 E15 と庫内温度交互表示	断続音	遠隔警報作動

停電復帰後は停電前の設定値で運転を再開します。

- 停電警報中に警報ブザー停止キー(BUZZER)を押すと、庫内温度を約 5 秒間表示します。その後警報ブザーは止まります。警報ランプ (ALARM) は点滅したままです。

お手入れのしかた

警告



お手入れや整備・点検のときは、電源プラグを抜く
感電やけがの原因となります。



庫内をお手入れする場合は、手袋を着用する
凍傷や内装品の角等でけがをする原因となります。

清掃のしかた

- 1 か月に 1 回はお手入れをしてください。お手入れを続けていただくことにより、いつも美しい状態でお使いいただけます。
- 外側、庫内、付属品ともに軽い汚れは柔らかい乾いた布で拭き取ってください。落ちにくい汚れは薄めた食器洗い用中性洗剤を布に含ませ、拭き取ってください。（原液を使用すると、プラスチックが割れることがあります。洗剤の薄めかたは、その注意書にしたがってください。）食器洗い用中性洗剤使用後は、必ず布に水を含ませ、洗剤を拭き取ってください。その後、から拭きをし、水気を拭き取ってください。
- 本製品に水をかけることは、電気の絶縁を悪くして故障の原因になりますので、絶対にさけてください。
- 機械部分は完全密封ですから注油の必要はありません。

霜取りのしかた

本製品は、庫内の壁面や内蓋の周辺に霜がつきます。霜の量が多過ぎると、扉パッキングに隙間ができて冷却能力が低下することがありますので、霜取りをおこなってください。

お願い：霜取りの際には、ナイフやドライバなどの鋭利なもので突かないでください。

- 庫内の内蓋周辺の軽い霜は、付属の霜取りヘラなどを使用してかき集め、除去してください。
- 氷結したとき
 1. 庫内に入れてある収納物を、他の超低温フリーザーへ移すか、液体窒素または液化二酸化炭素(もしくはドライアイス)で冷却された槽へ移します。その時、停電警報用バッテリースイッチ、補助冷却電源スイッチ（補助冷却装置が付いている場合）を OFF にしてください。次に、電源プラグを専用コンセントから抜いて扉を開けます。
 2. 内蓋を取り外し、霜が完全に溶けるまで放置します。庫内の底にたまった水は、乾いた布で拭き取ってください。
 3. 庫内の清掃が終わったら、14 ページの“正しい運転のしかた”により、運転を再開してください。
 4. 庫内が十分に冷却されたことを確認してから、収納物を庫内へ戻してください。

故障かな?と思ったら

製品の故障が疑われる場合は、サービスを依頼する前に、まず下記の表を参考にチェックしてください。

症 状	確認／対策
電源を入れてもなにも作動しない	<ul style="list-style-type: none"> ● コンセントは正しく接続されていますか？ または、電源容量は十分ですか？ ● 停電もしくは電源側のブレーカーが落ちていませんか？ ヒューズが溶断していませんか？ ● 万一の故障等で温度上昇が発生した場合は、内容物を避難させてください。
警報装置が作動している	<p>警報装置のランプおよび警報ブザーが作動しているときは次の手順により、原因を調べてください。</p> <ul style="list-style-type: none"> ● 使用開始時 庫内の温度は設定した値に合っていますか？ ● 使用中 温度設定値を変えたり、扉を長いあいだ開けたままにしていまませんでしたか？ 庫内に温度の高い負荷を入れませんでしたか？ これらの場合は、放置しておくとも警報は自然に解除されます。
よく冷えない	<ul style="list-style-type: none"> ● 温度の高い内容物を多量に入れませんでしたか？ ● 庫内表面に多量の霜がついていませんか？ ● 扉開閉が頻繁ではありませんか？ ● 温度設定は適正ですか？ ● 直射日光が当たっていませんか？ ● 据え付け状態は適正ですか？
フリーザーの外面に露がつく	<ul style="list-style-type: none"> ● 蒸し暑い日が続いたとき、または据付場所によっては、フリーザーの外面に露がつくことがあります。これは湿度が高い場合、空気中の水分が冷たいものに触れて露がつくため故障ではありません。露がついたときは、乾いた布で拭き取ってください。

お願い：

- 上記確認／対策方法を実施しても改善されない場合、もしくは上記以外の内容については、営業所または販売店へ問合せください。

運転音について：本製品は冷凍回路の特性上、運転中に冷媒の流れる音が聞こえることがあります。特に運転を開始して数時間は、圧縮機のモータ音や冷媒の流れる音が大きくなる場合がありますが、いずれも異常音ではありません。

超低温フリーザーを廃棄するときは

警告



製品を一時的に使用を中止して保管する場合は、幼児が遊ぶ場所をさけ、扉を密閉できないようにする
幼児が閉じ込められる原因となります。

フロン排出抑制法 第一種特定製品

この製品は、フロン排出抑制法の第一種特定製品です。地球温暖化防止のため、適正にフロン回収する必要があります。

この製品を廃棄・整備する場合は、専門業者が行いますので、営業所または販売店へお問い合わせください。

- (1) フロン類をみだりに大気中に放出することは禁じられています。
- (2) この製品を廃棄・整備する場合には、フロン類の回収が必要です。
- (3) フロン類の種類および数量は、製品銘板に記載されています。
- (4) 使用しているフロン類の地球温暖化係数は、3758 です。

※ 冷媒回収を実施後は、冷媒の R-600 だけが圧縮機のオイルの中に残ることがありますので、火気を使用する際には事前に圧縮機（冷凍回路内）の真空排気を約 5 分以上実施してください。（火気の取扱で R-600 が燃焼する危険がなくなります。）

冷媒充てん量の二酸化炭素換算値



- この製品にはCO₂（温暖化ガス）1190 kg に相当するフロン類が封入されています。
- 地球温暖化防止のため、修理・廃棄等に当たってはフロン類の回収が必要です。



Ni-MH

ニッケル水素電池はリサイクルへ

このフリーザーには、ニッケル水素電池が使用されています。
ニッケル水素電池はリサイクル可能な貴重な資源です。フリーザーの
廃棄に際しては、ニッケル水素電池のリサイクルに協力してください。

冷凍室内の除染

超低温フリーザーの廃棄に先立ち、機器が汚染している場合、事前に除染できる範囲は、お客様にて除染処理をお願いします。

ニッケル水素電池の廃棄

ニッケル水素電池の取り付けされている場所

このフリーザーは、停電警報装置の作動用として、ニッケル水素電池を使用しています。ニッケル水素電池は、コントロールパネル裏側に取り付けられています。(図 1)

警告



電装ボックスを開けない

電装ボックス内には高電圧の部品があり、感電の危険性があります。専門業者以外は絶対に電装ボックスを開けないでください。

ニッケル水素電池の取り外し方法

1. 電源コードを電源供給元から外してください。
2. 図 2 に示すように左側面カバーを固定しているネジ 1 本を取り、左側面カバーを外してください。
3. 図 3 の部分 (コントロールパネルの背面) にニッケル水素電池が固定されています。
4. ニッケル水素電池のコネクターを外し、ニッケル水素電池を固定しているバッテリーカバーのネジ 4 本を取り外してください。(図 4)
5. 取り外したニッケル水素電池は、リサイクルに協力してください。

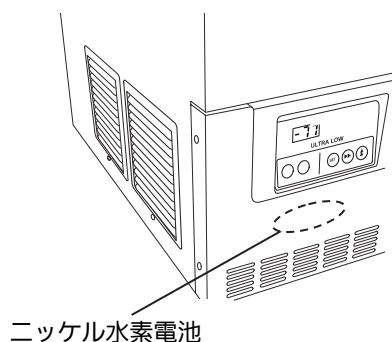


図 1

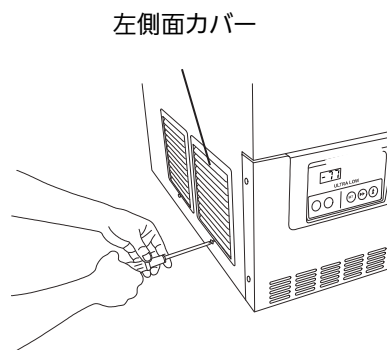


図 2

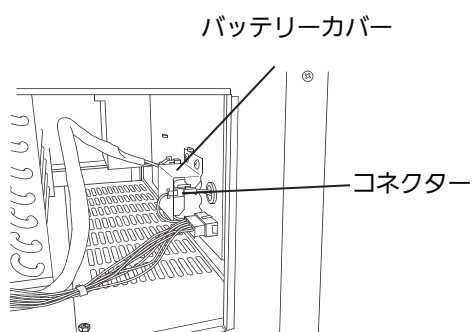


図 3

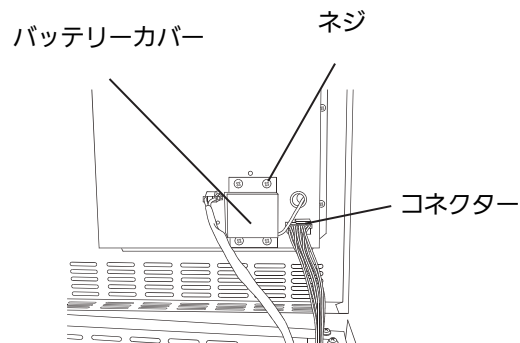


図 4

自記温度記録計 (別売品)

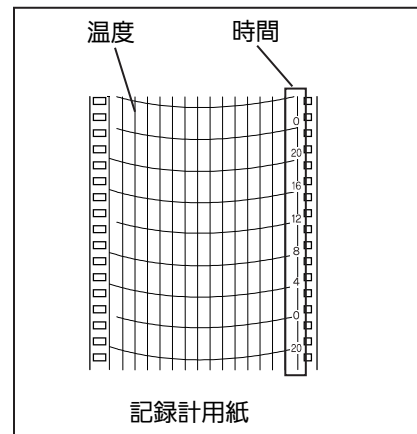
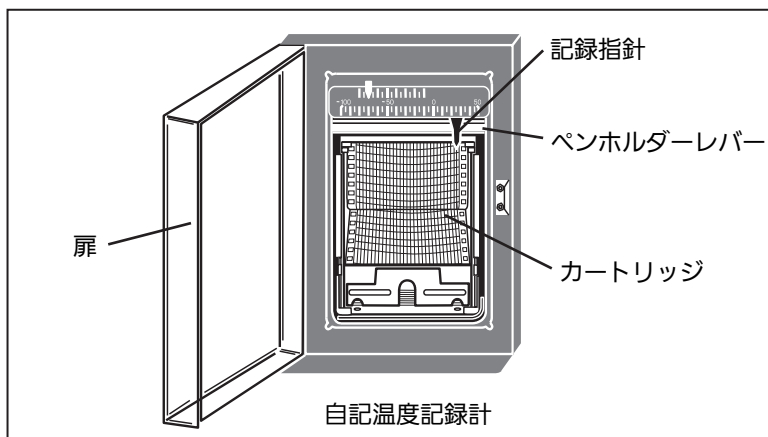
警告



本製品に別売品を取り付けるときは、電源プラグを抜く
感電の原因となります。

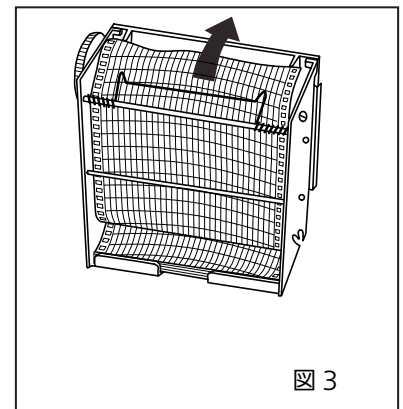
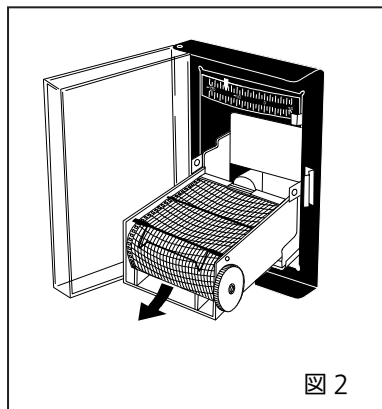
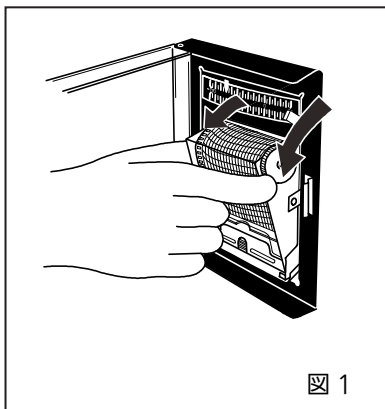
本製品の庫内温度記録用に、別売品として自記温度記録計〔MTR-85HまたはMTR-G85A〕があります。自記温度記録計の取り付けは営業所または販売店に依頼してください。

MTR-85H の操作方法



記録計用紙の入れかた

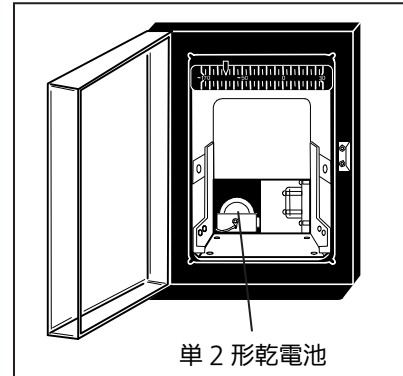
1. 自記温度記録計の扉を開け、ペンホルダーレバーを下げます。インクペンが記録計用紙から離れます。
2. カートリッジを手前に引くと、インクペンが本体から完全に外れます。(図1、図2)
3. 記録計用紙をカートリッジの裏面下の収納部へ入れ、記録計用紙の孔とスプロケットの歯を合わせ、歯車を送って矢印の方向に記録計用紙を記録計用紙収納部に送込みます。(図3)
4. 記録計用紙を、日付・時間合わせの目じるしに合わせます。
5. カートリッジを本体へ組込む時は、まずカートリッジを水平にして、本体の突起がカートリッジの溝に水平に入るように押込みます。
6. カートリッジを元の位置に取り付け、ペンホルダーレバーを上げます。



乾電池の交換のしかた

記録計用紙駆動用の単2形乾電池は、約1年ごとに交換してください。交換のしかたは、次の手順でおこなってください。

1. ペンホルダーレバーを下げ、カートリッジを手前に引き、本体より引離してください。
2. 本体左下部にリード線の付いた蓋があります。手前へ引くと蓋が外れ、下記のように中の単2形乾電池が出てきます。電池は奥がマイナス側で、手前がプラス側です。
3. 新しい電池に交換したら、元のとおり蓋をしてください。
4. カートリッジを元の位置に取り付け、ペンホルダーレバーを上げます。



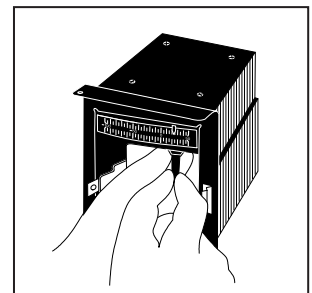
お願い：

本自記温度記録計はマンガン乾電池およびアルカリ乾電池の特性に合わせて設計されています。

充電式電池は、初期電圧が低く特性が合わないため、初期より正常に動作しない、または電池寿命が極端に短くなる場合がありますので、使用しないでください。

ペンホルダーの扱いかた

- インクペンを記録指針に取り付ける場合には、図のようにセットしてください。挿入が不完全な場合は、記録温度が不正確になるので注意してください。
 - インクペンは記録計用紙と一緒に包装されています。
1. ペンホルダーレバーを下げます。次に、カートリッジを本体より引離します。
 2. 古くなったインクペンを手前へ引抜きます。
 3. 新しいインクペンを手前より挿入します。
 4. カートリッジを再び本体へ取り付けます。
 5. ペンホルダーレバーを上げて、ペン先が記録計用紙に接触するのを確認してください。

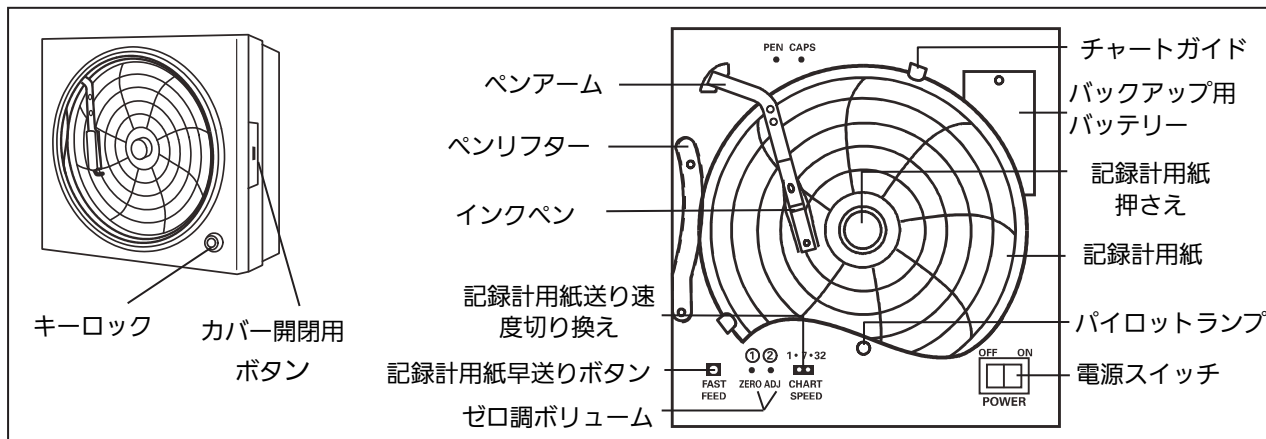


お願い：

- インクペンや記録計用紙を追加購入する場合は、営業所または販売店へご依頼ください。（記録計用紙；RP-85、インクペン；DF-38FP）
- 自記温度記録計を停止するには、乾電池を抜取ってください。また、インクペンを抜取っておかないと、インクペンが記録計用紙の同一場所に長時間あることで、インク染みによる破れが起こり、ペン先がその破れに引っ掛かり、故障の原因になります。
- 記録計用紙駆動用の乾電池は通常約1年間使用できますが、使用温度条件により、寿命が短い場合があります。また、フリーザーご購入時に付属の乾電池はモニター用ですので、寿命が短い場合があります。
- 消耗した状態の電池や使用期限切れ等の電池を長時間セットしたまま放置すると、液漏れやサビの原因となり、自記温度記録計に悪影響を及ぼしますので注意してください。

自記温度記録計 (別売品)

MTR-G85A の操作方法



インクペンの取り付け:

1. ペンリフターの先端を少し持ち上げるようにしてペンリフターストッパーからはずし、図 1 のように時計方向へ回します。

2. インクペンを袋から出し、キャップを取りはずします。キャップの保管は左上の突起に差込んでおく便利です。

お願い:

インクペン装着完了後、電源を OFF にし、再度電源を ON にすると通常モードになります。

インクペンは図 2 を参考にして取り付けてください。

3. ①のように先端のスプリング部分を開いた状態にします。

4. ②のようにインクペンをペンアームの穴位置に合わせて挿入します。

5. ③のように先端のスプリング部分を両端から押してインクペンを固定します。ペンの横方向から見てインクペン底部がペンアームにピタッとしているようにしてください。このときペンアームがインクペンの両肩に掛かっていることを確認します。

6. ②インクペンの取り付けが終わったらペンリフターを元の位置に戻します。ペンリフターストッパーのところまで入っていることを確認してください。

● 測定 (記録) の開始と時間合わせ

電源スイッチを ON にします。このときペンアームは記録計用紙の中心方向へ動き、0 %の位置 (40 °C 相当の目盛) でペンアームが一時止まります。その後測定温度を指示します。ペン先指示を現在の時刻と記録計用紙時間目盛とに合わせます。

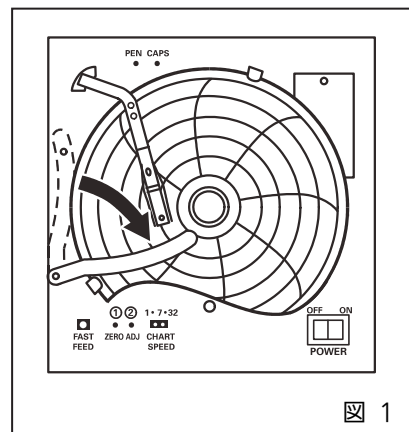


図 1

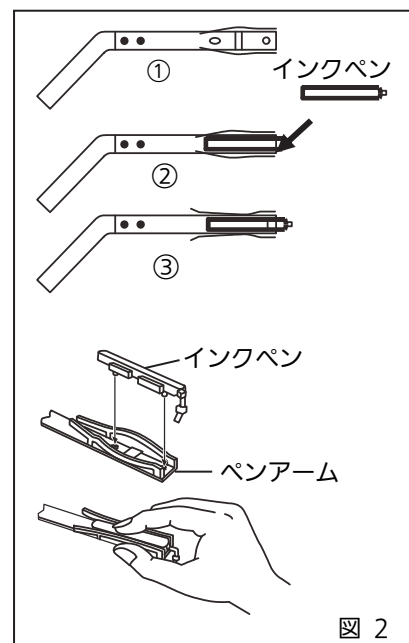


図 2

時間を合わせる方法:

記録計用紙をセットするとき、あわせたい時間目盛より少し手前（記録計用紙は左回り）に置きます。記録計用紙早送りボタンを押し記録計用紙を早送りしながら時間を合わせてください。記録計用紙早送りボタンを使うことにより正しく時間を合わせることができます。

記録計用紙送り速度を 33 日に設定したとき:

記録計用紙の中心部分を 32 等分してあります。このラインを延長した線が、32 日/1 回転の時間目盛となります。(図 3)

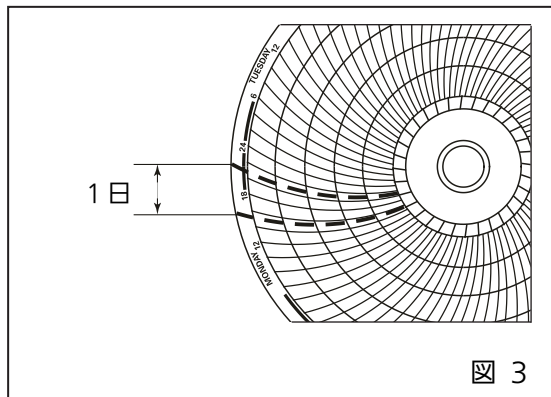


図 3

● 測定（記録）の中止、終了:

1. 電源スイッチを OFF にします。
2. 一定時間測定を中止する場合には、インクの蒸発を防ぐためにインクペンにキャップをして保存してください。

● 記録計用紙の交換:

1. ペンリフターの先端を少し持ち上げながらストッパーからはずし、ペン先がペンリフターに乗り上げるまで時計方向へ回します。
2. 記録計用紙押さえをはずし、記録計用紙を交換します。
3. 記録計用紙押さえを取り付けます。交換した記録計用紙がチャートガイドの内側に入っていることを確認してください。
4. 正しく時間合わせをしてください。

● バックアップ用バッテリーの設置されている場所

この自記温度記録計は、停電時の作動用として、ニッケル水素電池を使用しています。ニッケル水素電池は、右上前面のパネル内部電装ボックス内に設置されています。(図 4)

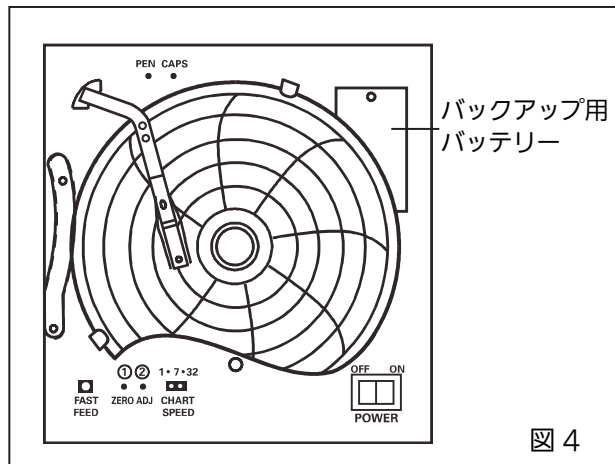
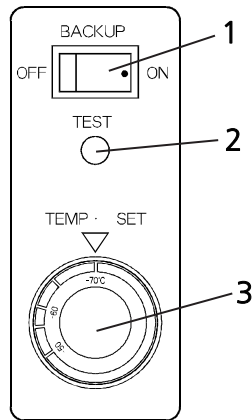


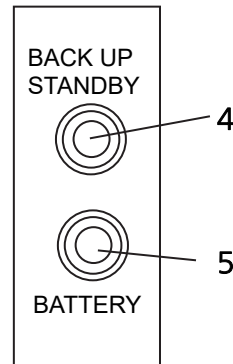
図 4

補助冷却装置（別売品）

本製品には別売品として補助冷却装置（MDF-UB4）があります。補助冷却装置の取り付けおよび使用方法については、補助冷却装置に同梱されている取扱説明書を参照してください。



MDF-UB4 コントロールパネル



MDF-UB4 スイッチボックス

1. 補助冷却電源スイッチ（BACKUP）

このスイッチをオンにすると扉スイッチボックスのバックアップスタンバイランプ（BACK UP STANDBY）（グリーン）が点灯し、補助冷却装置が待機状態になります。このスイッチをオフにすると補助冷却装置の作動が停止し、バックアップスタンバイランプ（BACK UP STANDBY）が消灯します。

2. 補助冷却テストスイッチ（TEST）

補助冷却装置が、正常に作動するかどうかを確認するためのボタンスイッチです。このスイッチを押している間は、補助冷却装置がはたらかない条件のときでも、二酸化炭素ガスを噴射させることができます。

- 1 か月に 1 回は補助冷却テストスイッチを押して、正常に作動することを確認してください。

3. 補助冷却温度設定ダイヤル（TEMP. SET）

このダイヤルで補助冷却装置を作動させる温度を設定します。（設定温度範囲：-70 °C～-50 °C）

4. バックアップスタンバイランプ（BACK UP STANDBY）

補助冷却電源スイッチの ON/OFF に連動し点灯するグリーンのランプです。

5. バッテリーランプ（BATTERY）

バッテリー容量が低下するとオレンジのランプが点灯します。

警告



換気の良い場所に据え付ける

補助冷却装置を使用する機器では、機器周辺への液化二酸化炭素の放出により酸欠状態やガス中毒を引き起こす原因となります。十分な換気が確実でない場合は、CO₂濃度計や酸素濃度計等による警報装置を備えてください。

<補助冷却装置装着の場合>

別売品の補助冷却装置（MDF-UB4）は液化二酸化炭素自動噴射装置です。

この装置は、電源が OFF した場合（停電、電源コンセント抜け、ブレーカーが OFF した場合）または機械自身の故障のために庫内温度が警報発報温度まで上昇すると、バッテリー電源によりソレノイドバルブ（電磁弁）を動作させ、液化二酸化炭素を噴射させて庫内温度上昇を防ぎます。

補助冷却装置の取り扱いは次の通りです。

1. 液化二酸化炭素ポンベのセット

補助冷却装置に付属しているジョイント、配管用パイプを使用して、液化二酸化炭素ポンベとフリーザーの補助冷却装置のジョイントを接続します。この作業は高圧ガス取扱店へ依頼するか、営業所または販売店へ依頼してください。

2. 液化二酸化炭素ポンベがセットできたらフリーザーを運転し、庫内を所定の温度まで冷却します。

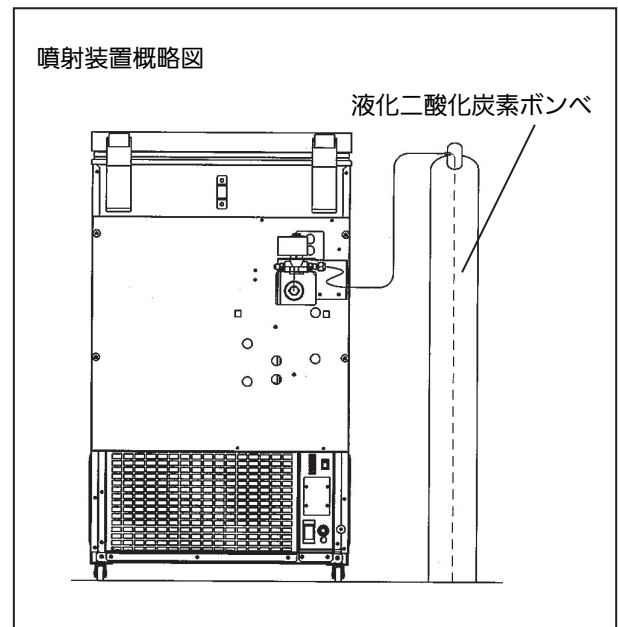
3. 補助冷却装置作動温度を -70°C 以上の温度に合わせます。それ以下に設定した場合、補助冷却装置が作動しても連続的にはたらいで、所定時間冷却することができなくなりますので注意してください。

4. 補助冷却電源スイッチを ON にします。

5. 補助冷却テストスイッチを押して、庫内へ液化二酸化炭素が噴射することを確認してください。

お願い：

- 液化二酸化炭素ポンベは、周囲温度が 31°C を超えると急速に冷却能力を失います。液化二酸化炭素ポンベは涼しいところに設置してください。また、周囲温度により液化二酸化炭素ポンベ 1 本当たりの冷却可能時間も変わります。補助冷却装置の持続時間については、補助冷却装置に付属の補助冷却装置据付仕様書に書かれています。
- 液化二酸化炭素ポンベは必ずサイフォン管と指定して購入したものをセットしてください。
- 配管用パイプは補助冷却装置の付属品を使用してください。（冷却性能上、配管用パイプの延長はできません。）



保証とアフターサービス（よくお読みください）

修理・使いかた・お手入れなどは、

まず販売店へご相談ください。

▼据え付けの際に記入されると便利です

販売店名	
電話	() -
据え付け日	年 月 日

修理を依頼されるときは

「警報・保安機能および自己診断機能」(20ページ)「故障かな?と思ったら」(22ページ)でご確認のあと、直らないときは、まず電源プラグを抜いて、据え付け日と右の内容をご連絡ください。

製品名	_____
品番	_____
製造番号	_____
故障の状況	できるだけ具体的に

●保証期間中は、保証書の規定に従って出張修理いたします。

- ・保証期間：据え付け日から3年間
- ・保証対象：製品本体

●3年保証対象外の部品（消耗品）

- ・消耗品は3年保証対象外となります。下記の交換目安で定期的な交換をお願いします。
- ・消耗品の交換は、営業所または販売店へ依頼してください。（交換は有償です）
- ・交換目安は、据え付け日が基準になります。

消耗品	保証期間	交換目安
停電警報用バッテリー	1年間	約3年毎

●定期交換部品（保証期間は据え付け日から3年間）の交換目安

- ・製品を安心してご使用していただくために、定期的な部品の交換をお願いします。
- ・定期交換部品の交換は、営業所または販売店へ依頼してください。（交換は有償です）
- ・交換目安は、据え付け日が基準になります。

定期交換部品	交換目安
凝縮器ファンモーター	約6年毎
温調リレー	約3年毎

保証とアフターサービス（よくお読みください）

●保証期間終了後は、診断をして修理できる場合はご要望により修理させていただきます。

※修理料金は次の内容で構成されています。

技術料	診断・修理・調整・点検などの費用
部品代	部品および補助材料代
出張料	技術者を派遣する費用

※補修用性能部品の保有期間 **9年**

当社はこの MDF-C8V1-PJ の補修用性能部品（製品の機能を維持するための部品）を、製造打ち切り後9年保有しています。

●ご相談窓口におけるお客様の個人情報のお取り扱いについて

PHC 株式会社は、お客様の個人情報をご相談対応や修理対応などに利用させていただき、ご相談内容は録音させていただきます。また、折り返し電話をさせていただくための発信番号を通知いたしております。なお、個人情報を適切に管理し、修理業務等を委託する場合や正当な理由がある場合を除き、第三者に開示・提供いたしません。個人情報に関するお問い合わせは、ご相談いただきました窓口にご連絡ください。

●各地域の修理ご相談窓口

当社営業所およびサービス受付の連絡先は、別紙の一覧表を参照してください。

- ・電話番号をよくお確かめのうえ、おかけください。
- ・地区・時間帯によって、集中修理ご相談窓口へ転送させていただく場合がございます。
- ・所在地、電話番号は変更になることがありますので、あらかじめご了承ください。

安全確認書発行のお願い

次ページの安全確認書は、修理等のメンテナンスや廃棄を実施する際、対象機器の安全性について、お客様に発行していただくものです。これは販売店、メンテナンス技術員および当社社員の安全の確保を目的としておりますので、お手数ですがご協力をお願いします。

- 機器修理等のメンテナンスや廃棄を実施する際、安全確認書は毎回発行をお願いします。
- 安全確認書は、次ページをコピーし、内容を記入後、当社メンテナンス技術員に提出をお願いします。
- 安全確認書が発行いただけない場合、メンテナンスをお断りする場合があります。
- 機器が汚染している場合、事前に除染できる範囲は、お客様にて除染処理をお願いします。

安全確認書

PHC 株式会社 宛

1. ご使用の試料：

病原性 : なし・可能性あり・あり

毒性 : なし・可能性あり・あり

放射性物質 : 使用せず・使用(核種: _____)

その他の特記事項: _____

2. 機器の汚染状況

製品内: 汚染なし・除染済み・汚染の可能性あり・汚染あり

(除染済みの場合、除染方法: _____)

その他の汚染状況: _____

3. メンテナンス・修理・廃棄における安全対策方法

イ) 安全です。

ロ) 危険性があります。具体的な安全対策方法、除染方法は以下のとおりです。

記入日: _____年 _____月 _____日

ご芳名: _____

所属: _____

責任者: _____ 印

電話番号: _____

品名	品番	製造番号	据え付け年月日
超低温フリーザー	MDF-		年 月 日

《お願い》当社では、サービスの実施、または製品の返却または廃棄に際し、安全確認書の提出をお願いしております。これは、販売店、サービスマンおよび当社社員の安全の確保を目的としておりますので、お手数ですがご協力をお願い致します。なお、機器が汚染されている場合、事前に除染できる範囲は、お客様にて除染処理をお願いします。

◇本安全確認書によりお受けしたお客様の個人情報(お名前、お電話番号など)は適切に管理いたします。また、お客様の同意がない限り、業務委託の場合および法令に基づき必要と判断される場合を除き、第三者への開示は行いません。

仕 様

品 名	超低温フリーザー
品 番	MDF-C8V1-PJ
外 形 寸 法	幅550 mm x 奥行685 + (83) mm x 高さ945 mm ()は突起部寸法
内 形 寸 法	幅405 mm x 奥行490 mm x 高さ425 mm
有 効 内 容 積	84 L
外 装	塗装鋼板
内 装	塗装鋼板
扉	塗装鋼板
測 定 孔	内径17 mm、2か所 (背面、底面)
断 熱 材	本体：硬質発泡ポリウレタン+VIP (真空断熱材) 扉：硬質発泡ポリウレタン
圧 縮 機	全密閉型レシプロ式、出力450 W
冷 却 器	チューブオンシート (内箱兼用)
凝 縮 器	フィンレスチューブ
冷 媒	HFC混合冷媒
温 度 調 節 方 式	マイコン制御式
温 度 表 示 方 式	デジタル表示式 (温度設定範囲： -90 °C~-55 °C)
温 度 セ ン サ ー	白金測温抵抗体 Pt 1000 Ω
警 報 の 種 類	高温警報、低温警報、停電警報、センサー異常、ファンモーター異常、コンプレッサー温度異常
遠 隔 警 報 接 点	許容接点容量：DC 30 V、2 A ※1
電 源	単相、100 V、50 Hz/60 Hz
バ ッ テ リ ー	ニッケル水素電池、DC 6 V、1110 mAh、自動充電式
製 品 質 量	70 kg
付 属 品	鍵1セット、霜取りヘラ1個
別 売 品	自記温度記録計 (MTR-G85A+MTR-C8、MTR-85H+MDF-S3085+MTR-C8) 記録計取付金具 (MDF-S3085)、記録計センサーカバー (MTR-C8) 補助冷却装置 (MDF-UB4)：液化二酸化炭素用 + 補助冷却装置取付キット (MDF-UBK) 貯蔵ケース (MDF-19SC)、貯蔵ラック (MDF-072SR)

- 製品改良のため、予告なく仕様を変更する場合があります。
- 停電警報は、内蔵のバッテリーで動作します。
- バッテリーを満充電するには、フリーザーを約2日間運転する必要があります。
- 別売品をご注文の際は、最新のカatalogを参照してください。

※1： 外部の機器に接続するケーブルは、30 m 以下のものを使用してください。

性能仕様

品番	MDF-C8V1-PJ
冷却性能	庫内中央温度：-85 °C（周囲温度：30 °C、無負荷）
庫内温度制御範囲	-85 °C～-60 °C（周囲温度：30°C、無負荷）
電動機定格消費電力	315 W/305 W
電動機定格電流	5.1 A/3.3 A
最大消費電力	415 W/385 W
総合最大電流	6.0 A/4.1 A
最大放熱量	1494 kJ/h/1386 kJ/h
警報持続時間	停電時：約9時間
使用環境条件	周囲温度：5 °C～30 °C、湿度：80 %R.H.以下

- 製品改良のため、予告なく仕様を変更する場合があります。
- 本製品の各データは、当社基準で測定しています。

安全環境条件

機器の IEC 61010-1 に基づく安全環境条件を示します。

- ・ 屋内使用
- ・ 標高 2000 m まで。
- ・ 温度 5 °C ~ 40 °C
- ・ 相対湿度は 31 °C までは最大 80 %で、40 °C で 50 %まで線形に低下する
- ・ 主電源電圧変動が公称電圧の±10 %以内
- ・ 過渡過電圧は過電圧カテゴリー II レベル以内
- ・ 主電源上で発生する一時過電圧
- ・ 意図した環境の該当する汚染度（多くの場合、汚染度 2）

※この内容は性能仕様ではありません。性能仕様、使用環境条件については性能仕様をご確認ください。

◆お客さまメモ

据え付けの際に記入してください。お問い合わせのときなどに便利です。

品番		製造番号	
据え付け年月日	年	月	日
販売店	店名：	電話： — —	
最寄りのお客さま ご相談窓口	窓口：	電話： — —	

PHC株式会社

〒370-0596 群馬県邑楽郡大泉町坂田 1 丁目 1 番 1 号

© PHC Corporation 2018



LDCL028400-2

S0418-20319